



Your comfort. Your safety.

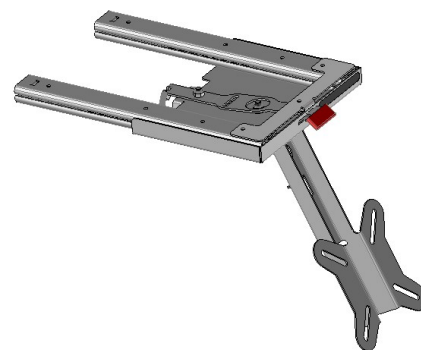
TV BRACKET TECHNICAL DATASHEET

OEMS

P/N: 9PT0013710V18

AM

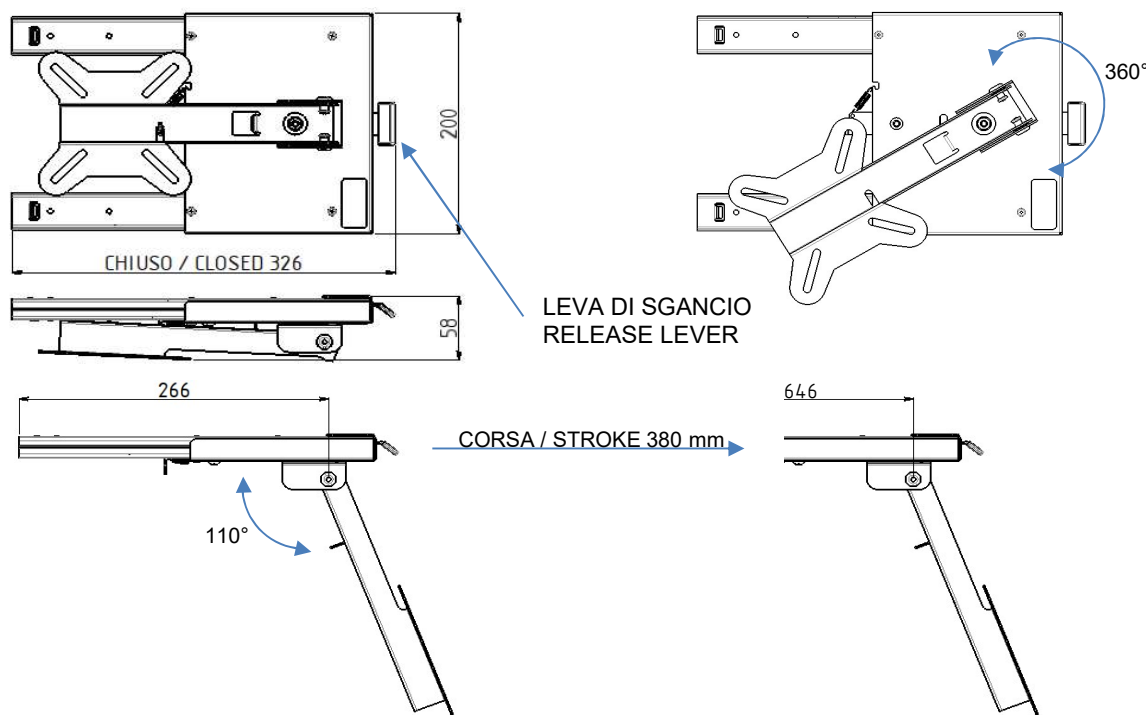
P/N: 9PT0013710V18AM



SUPPORTO TV SCORREVOLE ORIENTABILE E ROTANTE A SOFFITTO O PIANO SWIVELLING SLIDING AND ROTATING CEILING OR TABLETOP TV BRACKET

Supporto TV per posizionamento a soffitto o piano. Il prodotto è dotato di: un piatto di base fissabile a soffitto o piano con n°3 viti a legno, due guide di scorrimento con corsa da 380mm anch'esse fissabili con n°2 viti ciascuna, un supporto apribile fino a 110° che può essere ruotato di 360° con piastra per il fissaggio della TV, leva con doppia funzione di sgancio guide scorrevoli e sgancio supporto apribile. La piastra di fissaggio TV, presenta una foratura standard VESA 100x100 mm.

TV bracket for ceiling or flat mounting. The product is equipped with: a base plate that can be fixed to the ceiling or flat with no.3 wood screws, two sliding guides with a stroke of 380 mm that can also be fixed with no. 2 screws each, a support that can be opened up to 110° and can be rotated 360° with a TV mounting plate, a lever with a double function of releasing the sliding guides and releasing the opening support. The TV mounting plate has a standard VESA 100x100 mm hole pattern.



DATI TECNICI / Technical Datasheet

Portata max. / Weight capacity	7 kg
Dimensioni TV / TV dimensions	17" ÷ 27"
Peso / Weight	2,1 kg
Materiale / Materials	Acciaio / Steel
Trattamento / Treatment	Verniciatura / Powder coating
Colori / Colours	Grigio / Grey
Lunghezza guide / Guides length	380 mm
Interfaccia VESA / VESA mounting pattern	MIS-E 100x100 mm



CTA S.R.L.

Via Nicaragua 4 • 00071 Pomezia (RM) Italy • Tel. - Fax 06.91601096

www.cta-europe.com

info@cta-europe.com