

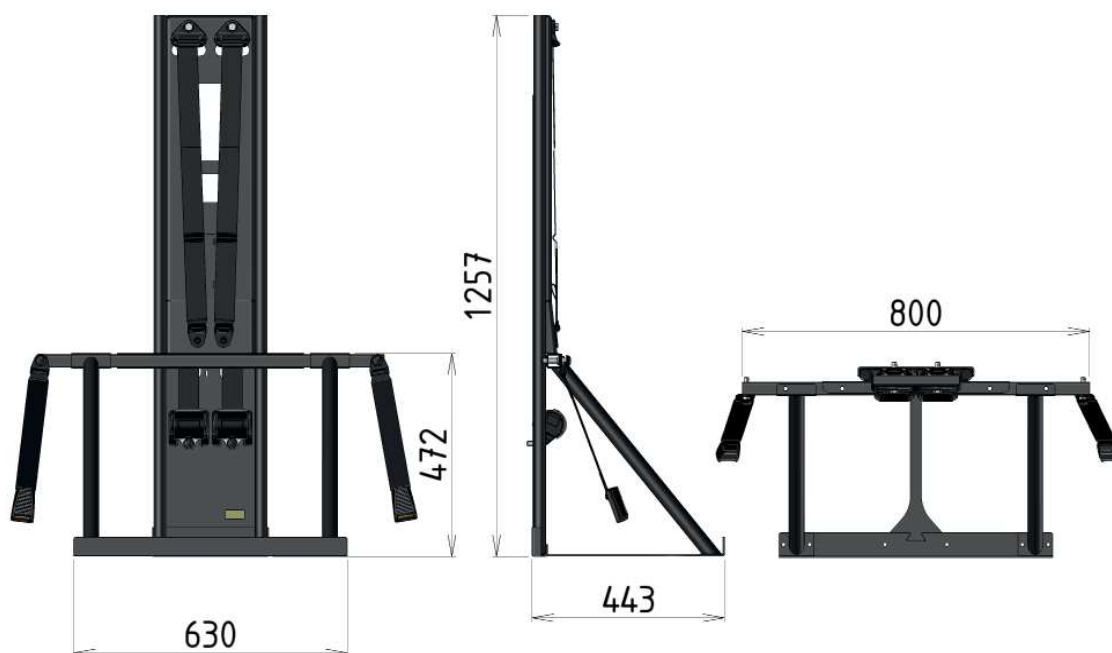


Your comfort. Your safety.



Struttura appartenente alla categoria M1, con peso inferiore a 15 kg, dotata di un sistema di montaggio semplice e intuitivo e di cinture di sicurezza integrate. La conformazione della nuova struttura consente un utilizzo ottimale dello spazio ricavato all'interno del vano situato sotto la seduta. Essa è stata progettata per essere installata agevolmente sul veicolo mediante uno specifico sistema di fissaggio, applicato tramite incollaggio sul pavimento metallico.

*Structure belonging to category M1, weighing less than 15 kg, equipped with an easy and intuitive mounting system and integrated safety belts. The design of the new structure allows optimal use of the space available within the compartment located beneath the seat. It has been specifically engineered to be easily installed in the vehicle by means of a dedicated fixing system, applied through bonding to the metallic floor.*



## DATI TECNICI/Technical Datasheet

Dimensioni/Dimension	800x443x1257 mm
Peso/Weight	12.7 kg (solo strutturale/structure only)
Materiale/Materials	Acciaio/Steel
Trattamento/Treatment	Verniciato/Powder coating
Colore/Colours	Nero/Black
Omologazione/Approval	R14 - R145 - R17 - R16



CTA S.R.L.

Via Nicaragua 4 • 00071 Pomezia (RM) Italy • Tel. - Fax 06.91601096



[www.cta-europe.com](http://www.cta-europe.com)



[info@cta-europe.com](mailto:info@cta-europe.com)