

P/N: 9SK0210101X00

P/N: 9SK0210102X00

P/N: 9SK0210103X00

P/N: 9SK0210104X00

OMOLOGATO PER <i>HOMOLOGATED FOR</i>	ANNUALITA' <i>ANNUALITY</i>
Fiat Ducato	from 2006 - YTD
COMPATIBILE CON <i>COMPATIBLE WITH</i>	ANNUALITA' <i>ANNUALITY</i>
Citroen Jumper	from 2006 - YTD
Peugeot Boxer	from 2006 - YTD
Opel Movano	from 2022 - YTD
Toyota Pro Ace Max	from 2024 - YTD

Strutture utilizzate:
Structures used :

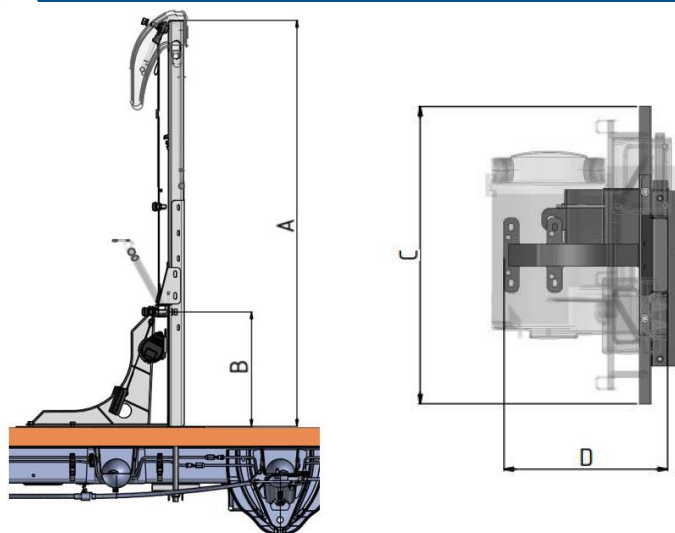


- Struttura ancoraggio cinture doppia F/M puntone dritto:
- *Double belt frame forward facing straight strut :*
9SC0106050V01 / **9SC0106060V01**



- Struttura ancoraggio cinture doppia F/M puntone curvo:
- *Double belt frame forward facing curved strut :*
9SC0106070V01 / **9SC0106080V01**

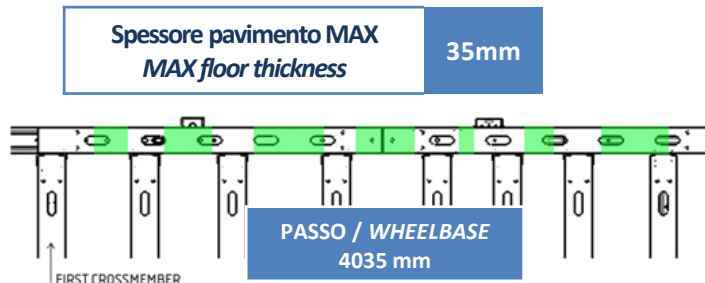
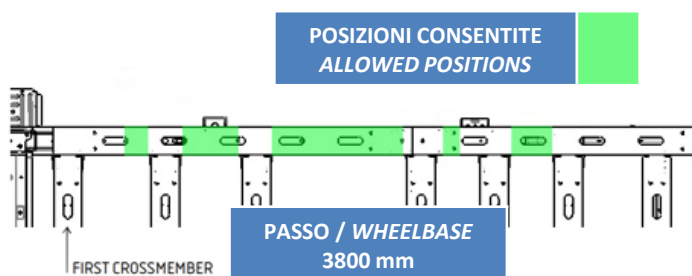
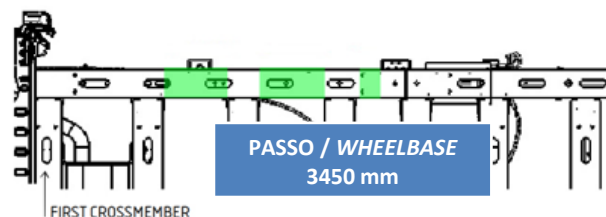
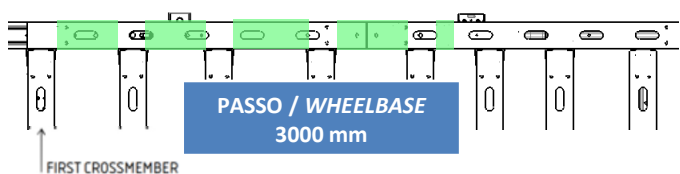




Market	Smart Kit	Smart Kit Weight	Seat belt frame N.	A (mm)	B (mm)	C (mm)	D (mm)
EU/UK	9SK0210103X00	16,9 Kg	9SC0106050V01	1199,5	405	800	432
EU/UK	9SK0210104X00	15,9 Kg	9SC0106060V01	1116,5	333,5	800	432
EU/UK	9SK0210101X00	19,5 Kg	9SC0106070V01	1265	470,5	800	432
EU/UK	9SK0210102X00	17,9 Kg	9SC0106080V01	1116,5	333,5	800	432

ATTENZIONE! - Per i veicoli da omologare in categoria 'M1' è necessario installare il telaio di sostegno P/N 9SC0170501V01 (vedi pag. 4);
 Per i veicoli già omologati in 'M1' (uso speciale) il telaio non è necessario ma consigliato.

WARNING! - For vehicles to be homologated in category 'M1', the support frame P/N 9SC0170501V01 must be installed (see page 4);
 For vehicles already homologated in 'M1' (special use) the frame is not necessary but recommended.



E' possibile installare la struttura dall'asse anteriore da un minimo (X) di 1490 mm nei passi 3000, 3450, 3800 e 4035, ad un massimo (X) di 3434 mm nel passo 3000 e di 4188 nei passi 3450, 3800 e 4035, centrata sul longherone senza interferenze con le traverse.

It is possible to install the structure from the front axle from a minimum (X) of 1490 mm in the wheelbases 3000, 3450, 3800 and 4035, to a maximum (X) of 3434 mm in the wheelbase 3000 and 4188 in the wheelbases 3450, 3800 and 4035, centred on the spar without interference with the crossmembers.





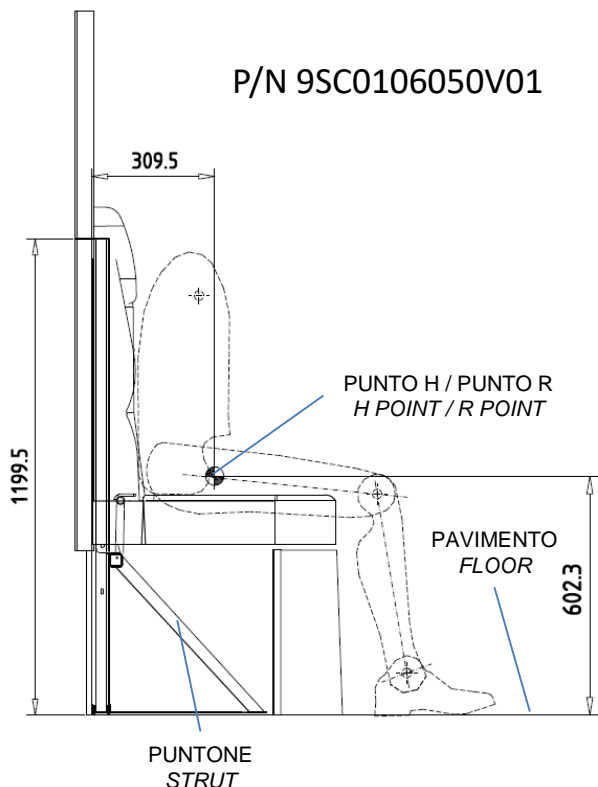
since 1977

Your comfort. Your safety.

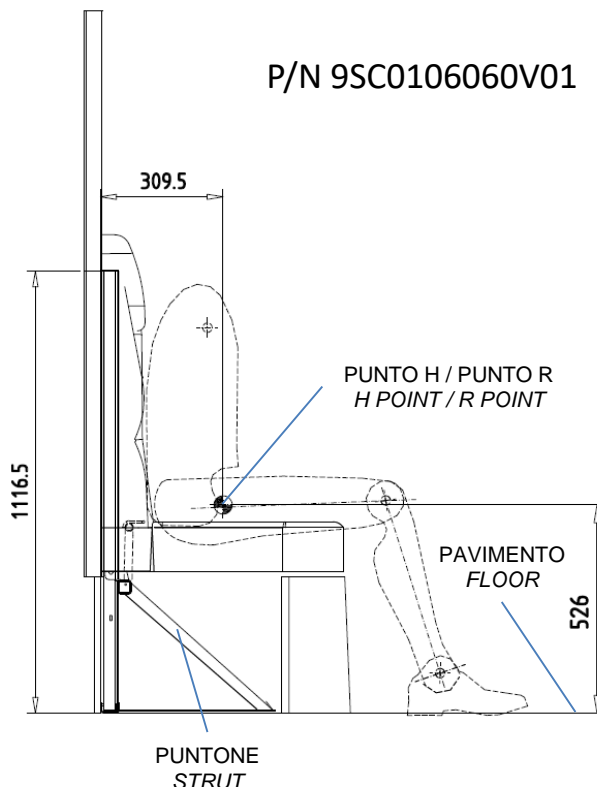
SMART KIT TECHNICAL DATASHEET

INDICAZIONI PUNTO 'R' POINT 'R' INDICATIONS

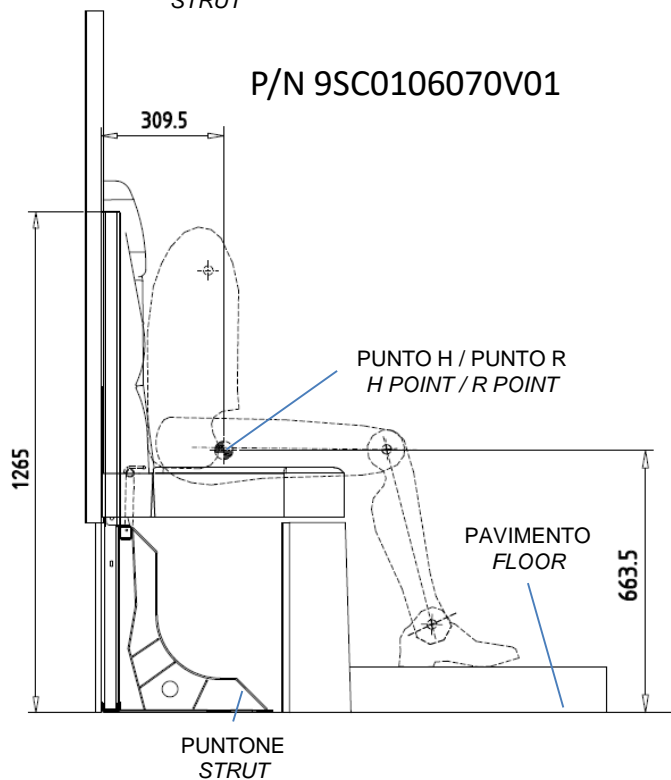
P/N 9SC0106050V01



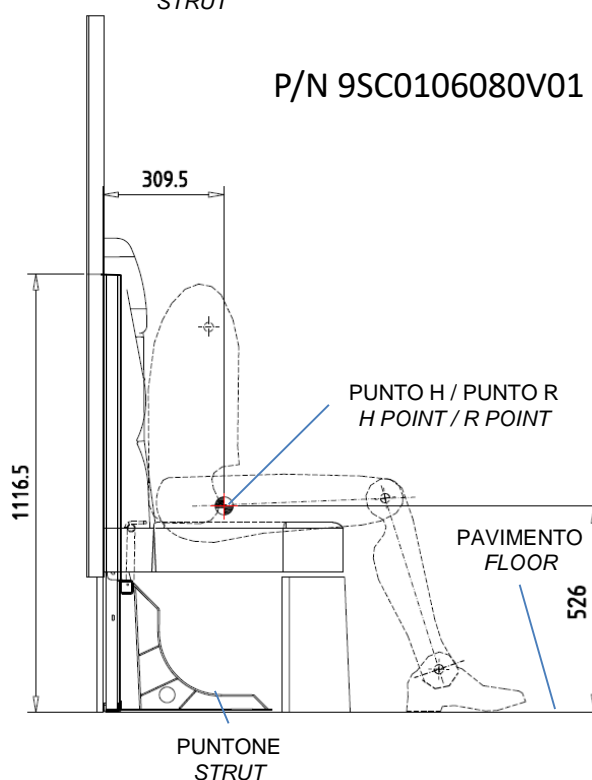
P/N 9SC0106060V01



P/N 9SC0106070V01



P/N 9SC0106080V01



Your comfort. Your safety.

CTA S.R.L.

Via Nicaragua 4 • 00071 Pomezia (RM) Italy • Tel. - Fax 06.91601096

www.cta-europe.com

info@cta-europe.com



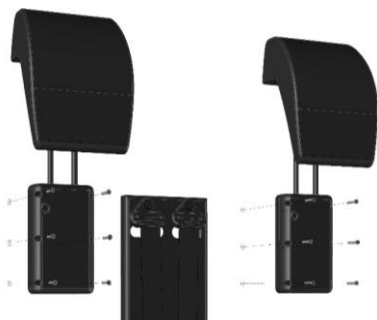
since 1977

Your comfort. Your safety.

9SC0127000V01AM

Assieme poggiatesta schiumato a parete in plastica con interasse 50mm

Plastic wall-mounted headrest assembly (incl. Padding) center distance 50mm



9SC0116320V01AM

Assieme poggiatesta schiumato su struttura interasse 158mm

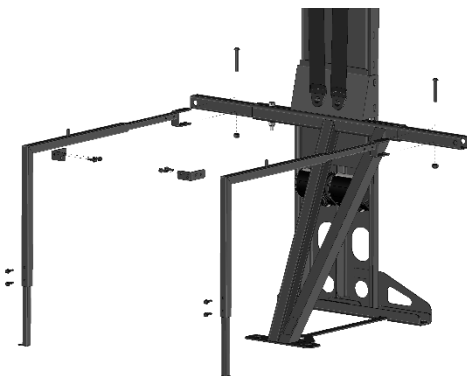
Belt frame headrest assembly (incl. Padding) center distance 158mm



9SC0170501V01AM

Telaio di sostegno regolabile R17

Adjustable frame support R17



9SC0113100V01AM
LHD-RHD

Isofix univ/semiuniv M1

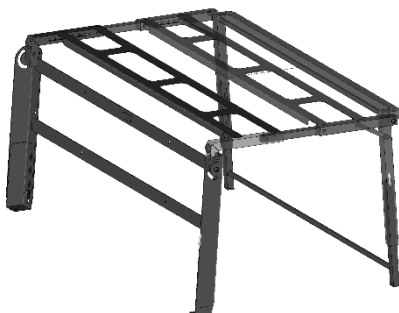
Isofix univ/semiuniv M1



9SC0156000V01AM

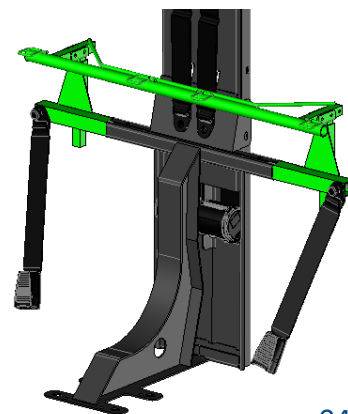
Easybed - letto pieghevole - altezza regolabile - per van

Easybed - folding bed mechanism - adjustable height - for vans



9SC0166601V01AM
9SC0166602V01AM
9SC0166603V01AM
9SC0166604V01AM

Isofix regolabile per:
Adjustable Isofix for:
9SK0210102X00



CTA S.R.L.

Via Nicaragua 4 • 00071 Pomezia (RM) Italy • Tel. - Fax 06.91601096

www.cta-europe.com

info@cta-europe.com



since 1977

Your comfort. Your safety.

SMART KIT

TECHNICAL DATASHEET

ISOFIX UNIVERSALE UNIVERSAL ISOFIX

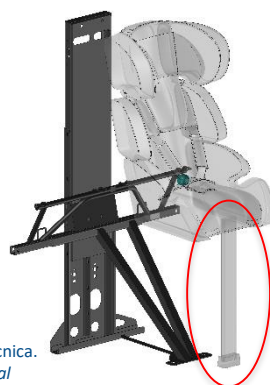
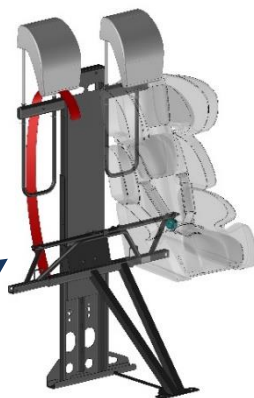
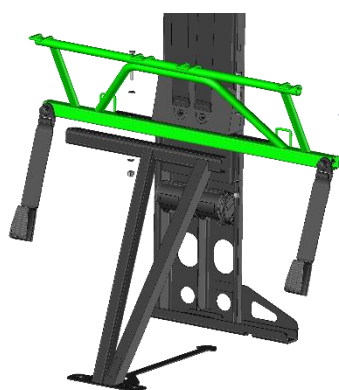
- Ancoraggio isofix
- Con passaggio cintura sulla traversa superiore / poggiatesta (sistema da non utilizzare senza la traversa del poggiatesta).
- *Isofix anchorages*
- *With belt passage on the upper crossbar / headrest (system not to be used without the headrest crossbar).*

ISOFIX SEMI-UNIVERSALE SEMI - UNIVERSAL ISOFIX

- Ancoraggio insofix
- Seggiolino con gamba antiribaltamento
- *Isofix anchorages*
- *Seat with anti-tip leg*

Gamba antiribaltamento (in dotazione all'acquisto del seggiolino)
Anti-tip leg (supplied with the purchase of the seat)

Isofix



Per informazioni relative alle dimensioni dell'isofix, consultare la rispettiva scheda tecnica.
For information regarding the dimensions of the isofix, consult the respective technical data sheet.

ISOFIX UNIVERSALE UNIVERSAL ISOFIX

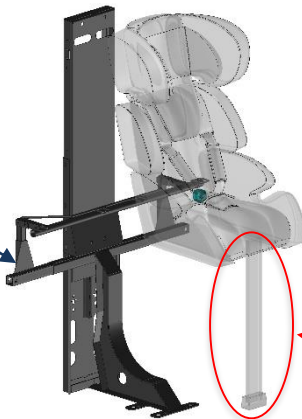
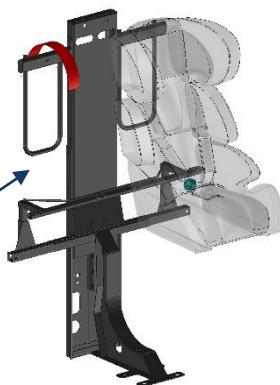
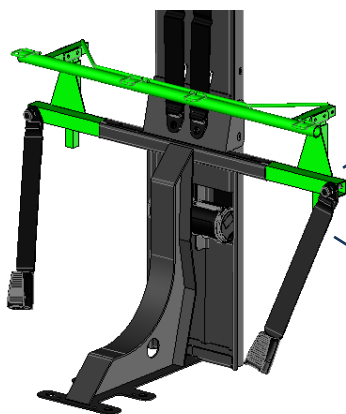
- Ancoraggio isofix
- Con passaggio cintura sulla traversa superiore / poggiatesta (sistema da non utilizzare senza la traversa del poggiatesta).
- *Isofix anchorages*
- *With belt passage on the upper crossbar / headrest (system not to be used without the headrest crossbar).*

ISOFIX SEMI-UNIVERSALE SEMI - UNIVERSAL ISOFIX

- Ancoraggio insofix
- Seggiolino con gamba antiribaltamento
- *Isofix anchorages*
- *Seat with anti-tip leg*

Gamba antiribaltamento (in dotazione all'acquisto del seggiolino)
Anti-tip leg (supplied with the purchase of the seat)

Isofix Regolabile
Adjustable Isofix



Per informazioni relative alle dimensioni dell'isofix, consultare la rispettiva scheda tecnica.
For information regarding the dimensions of the isofix, consult the respective technical data sheet.



CTA S.R.L.

Via Nicaragua 4 • 00071 Pomezia (RM) Italy • Tel. - Fax 06.91601096

www.cta-europe.com

info@cta-europe.com

Your comfort. Your safety.



since 1977

Your comfort. Your safety.

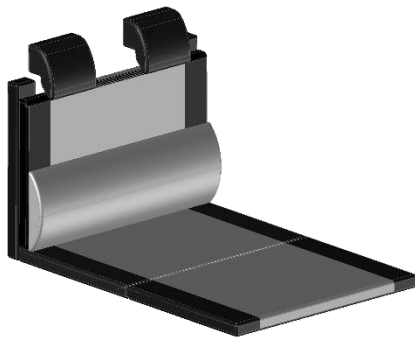
SMART KIT TECHNICAL DATASHEET

OPTIONAL

9TA0151600X00

kit cuscineria smart-bed
con poggiatesta

*Smart-bed upholstery
kit with single
headrests*



9TA0151800X00

Kit cuscineria smart-bed
con riposatesta

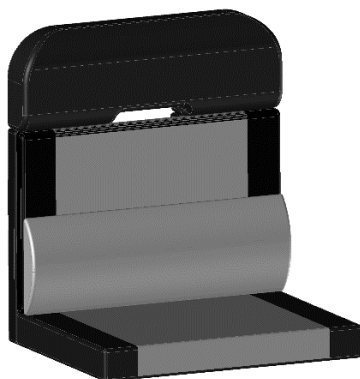
*Smart-bed upholstery kit
with headrest*



9TA0151900X00

Kit cuscineria smart
seat con riposatesta

*Smart seat upholstery
kit with headrest*



9TA0151700X00

Kit cuscineria smart seat
con poggiatesta

*Smart seat upholstery kit
with single headrests*



Your comfort. Your safety.

CTA S.R.L.

Via Nicaragua 4 • 00071 Pomezia (RM) Italy • Tel. - Fax 06.91601096

www.cta-europe.com

info@cta-europe.com