



since 1977

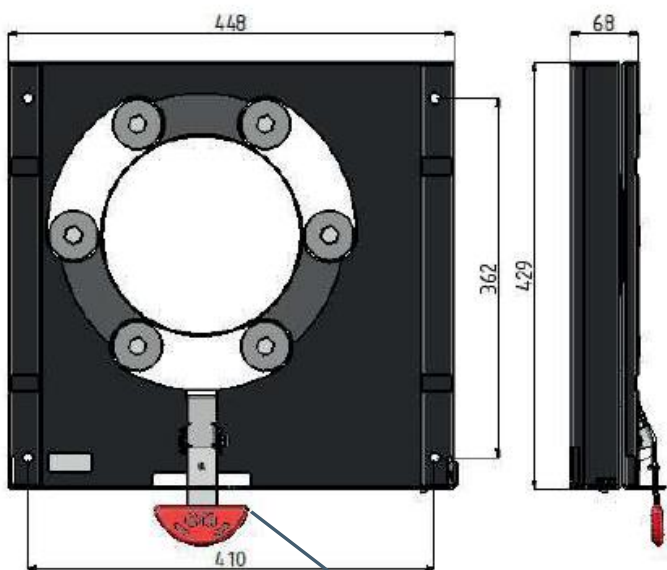
Your comfort. Your safety.

# SWIVEL PLATES TECHNICAL DATASHEET



Driver LHD - Passenger RHD

**P/N: 9PG0131512V01 - Renault Trafic - 2014-YTD**



**Leva di sgancio**  
Release lever

Piastra girevole per sedile originale, compatibile con modelli sotto indicati. Design compatto e resistente, rotazione fluida, peso contenuto.

*Swivel plate for original seat, compatible with models below. Compact, durable design, smooth rotation system, lightweight*

**RENAULT TRAFIC X82** from 2014-YTD  
compatible with:

- Fiat Talento - from 2016-2020
- Nissan NV300 - from 2016-YTD
- Nissan Primastar (II gen) - from 2021-YTD
- Opel Vivaro - from 2014-2019

**NOTA:** Non compatibile con i sedili riscaldati, ammortizzati ed elettrici, nonché con i veicoli elettrici/ibridi con batterie sotto i sedili. Prima dell'installazione verificare eventuali interferenze che impediscono il corretto funzionamento del sistema. Eventuali modifiche rimangono a carico dell'allestitore.

**NOTE:** Not compatible with heated, suspension or electrically adjustable seats, nor with electric/hybrid vehicles with batteries located under the seats. Before installation, check for any interference that may prevent proper operation of the system. Any modifications are the responsibility of the installer.

## DATI TECNICI/Technical Datasheet

<b>Omologazione/Type Approval</b>	<b>R14-R17</b>
<b>Dimensioni/Dimension</b>	<b>448x429x68 mm</b>
<b>Peso/Weight</b>	<b>8 kg</b>
<b>Materiale/Materials</b>	<b>Acciaio-Plastica/Steel-Plastic</b>
<b>Trattamento/Treatment</b>	<b>Verniciato/Powder coating</b>

Rev. 00  
23/03/2026

1



**CTA S.R.L.**

Via Nicaragua 4 • 00071 Pomezia (RM) Italy • Tel. - Fax 06.91601096

[www.cta-europe.com](http://www.cta-europe.com)

[info@cta-europe.com](mailto:info@cta-europe.com)

Your comfort. Your safety.