



since 1977

Your comfort. Your safety.

# SWIVEL PLATES TECHNICAL DATASHEET



Passenger LHD – Driver RHD

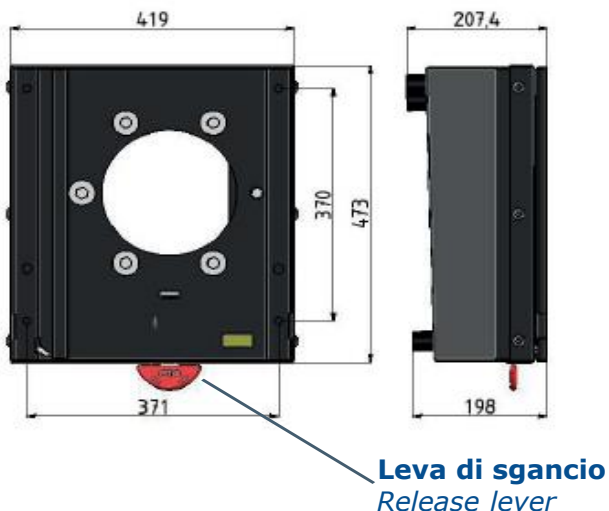
**P/N: 9PG0147502V01 - Peugeot Expert- 2016-2023**

Piastra girevole per sedile originale, compatibile con modelli sotto indicati. Design compatto e resistente, rotazione fluida, peso contenuto.

*Swivel plate for original seat, compatible with models below. Compact, durable design, smooth rotation system, lightweight*

**PEUGEOT EXPERT** from 2016-2023  
compatible with:

- Peugeot Traveller – from 2016-2023
- Citroën Spacetourer – from 2016-2023
- Citroën Jumpy – from 2016-2023
- Citroën Dispatch (UK) - from 2016-YTD
- Toyota ProAce II – from 2016-2023
- Toyota ProAce Verso - from 2016-2023
- Opel Vivaro – from 2019-YTD
- Zafira Life – from 2019-YTD
- Vauxhall Vivaro (UK) – from 2019-YTD
- Fiat Scudo – from 2021-2023
- Fiat Ulysse – from 2022-2023



**Se il veicolo è dotato di freno a mano manuale, acquistare il kit adattatore**

*If the vehicle is equipped with a manual handbrake, purchase the adapter kit:*

- **9PG0147600V01**

**NOTA:** Non compatibile con i sedili riscaldati, ammortizzati ed elettrici, nonché con i veicoli elettrici/ibridi con batterie sotto i sedili. **Non installabili con sedili dotati di airbag laterali.**

Prima dell'installazione verificare eventuali interferenze che impediscono il corretto funzionamento del sistema. Eventuali modifiche rimangono a carico dell'allesitore.

**NOTE:** Not compatible with heated, electric or suspension seats, nor with electric/hybrid vehicles with batteries located under the seats. **Not compatible with seats equipped with side airbags.**

Before installation, check for any interference that could prevent the correct operation of the system. Any modifications are the responsibility of the installer.

## DATI TECNICI / Technical Datasheet

|                                     |   |
|-------------------------------------|---|
| <b>Omologazione / Type Approval</b> | <b>R14-R17</b>                          |
| <b>Dimensioni / Dimension</b>       | <b>419x473x198-207,4 mm</b>             |
| <b>Peso / Weight</b>                | <b>12,8 kg</b>                          |
| <b>Materiale / Materials</b>        | <b>Acciaio-Plastica / Steel-Plastic</b> |
| <b>Trattamento / Treatment</b>      | <b>Verniciato / Powder coating</b>      |

Rev. 00  
23/03/2026

1



**CTA S.R.L.**

Via Nicaragua 4 • 00071 Pomezia (RM) Italy • Tel. - Fax 06.91601096

[www.cta-europe.com](http://www.cta-europe.com)

[info@cta-europe.com](mailto:info@cta-europe.com)

Your comfort. Your safety.